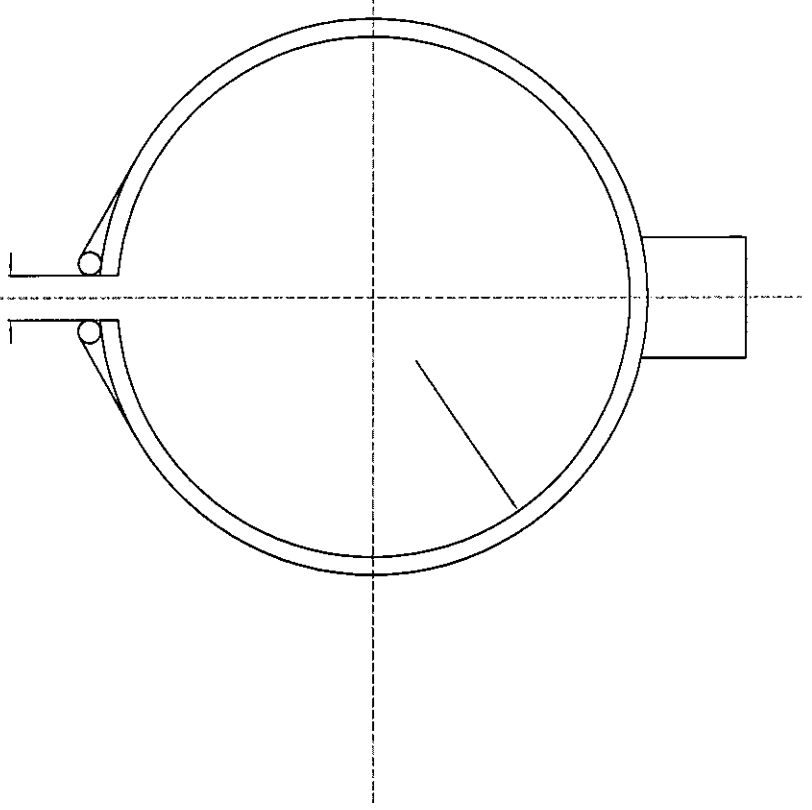


CONNESSIONE

pressacavo orizzontale _____
pressacavo verticale _____
spina bipolare _____
spina tedesca _____
cavo armato I= _____
cavo unipolare I= _____
cavalotto _____

Volts: _____
Watt: _____

NOTE:
Eventuali fori e/o asole, indicare posizione in
gradi sessagesimali e dimensione



--	--	--	--

		dis.:	data:
		denom.: resist. micarite	
materiale:		scala:	q. ta'?
21040 TORRE di GORNATE OLONA VARESE ITALY TEL. 0331.311116		codice:	