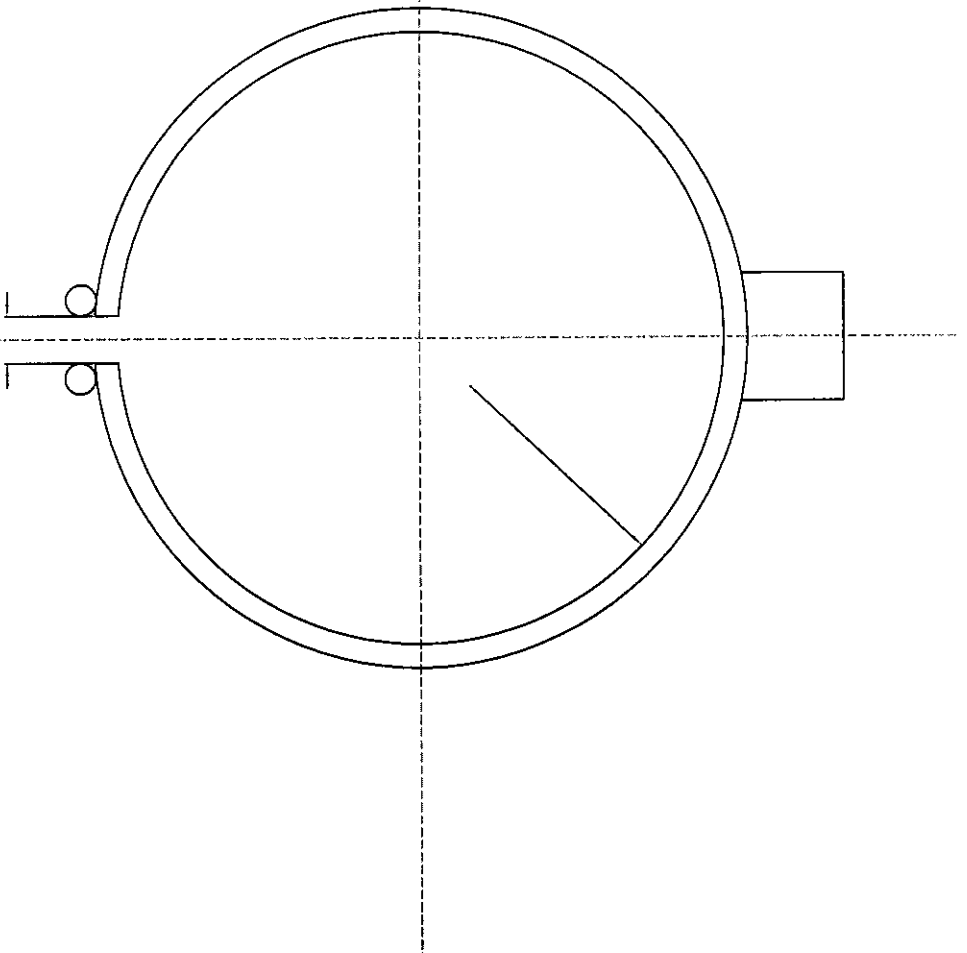


CONNESSIONE

pressacavo orizzontale _____
 pressacavo verticale _____
 spina bipolare _____
 spina tedesca _____
 cavo armato l= _____
 cavo unipolare l= _____
 cavallotto _____

Volt: _____

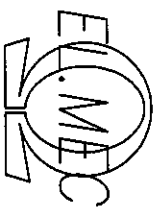
Watt: _____



NOTE:

Eventuali fori e/o asole , indicare posizione in gradi sessagesimali e dimensione

--	--

	
21040 TORBA di GORNATE OLONA VARESE ITALY TEL.0331.311116	
dis.:	data:
denom.:resist.ceramica	
materiale:	
scala:	q.ta'?
codice:	